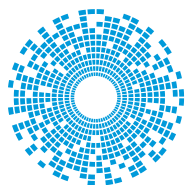


# 5G ICM 解决方案 蜂窝网络



**bel** MAGNETIC  
SOLUTIONS

a bel group

[belfuse.com/magnetic-solutions](http://belfuse.com/magnetic-solutions)

## 关于 Bel

Bel 是一家上市公司,由同一个家族经营了超过 65 年。我们有机增长和收购的历史拓宽了我们的产品组合。这奠定了 Bel 在提供多样化电源、保护和互连产品方面的世界领先地位。我们设计和制造这些产品,它们主要用于网络、电信、计算、军事、航空航天、运输和广播行业。Bel 的产品组合还应用于汽车、医疗和消费电子等市场。

## 关于 Bel Magnetic Solutions

Bel Magnetic Solutions 提供各种集成连接器模块 (ICM) 系列产品,其中的以太网磁件解决方案与连接器封装集成为一体。ICM 产品系列涵盖了当今市场上的所有以太网应用。我们的产品包括用于高速网络和计算机应用的广泛磁件解决方案。ICM 涵盖了从 10/100Base-T、1GBase-T、10GBase-T 到以太网供电 (PoE) 的一系列以太网速度和技术。

## 5G 和 Bel

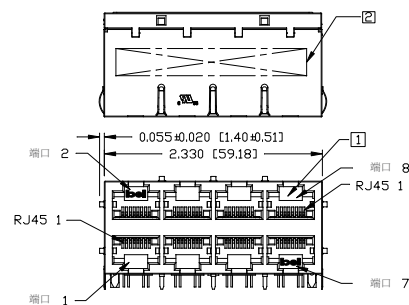
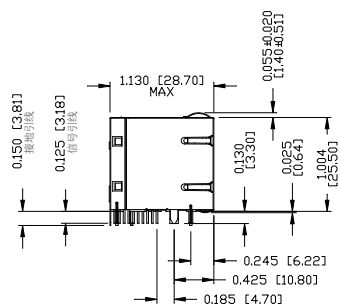
5G 时代终于到来,美国已开始提供服务,全球运营商则准备在 2019 年及之后推出 5G 网络。5G 速度快、延迟低且带宽充裕,有望为全面互连的社会开启无数新的应用,进而促使传输数据呈指数级增长。5G 的推广将推动基地站的快速增长,并增加对回程连接的需求。处理和存储海量数据将对数据中心的容量和拓扑结构产生根本性影响,采用 5G 将要求工厂和办公室所有者对他们的网络进行调整。5G 生态系统中的最终用户、运营商和供应商将依赖 Bel 等公司及时提供高质量、可靠的元件来构建其 5G 网络的结构。



## 5G 中央办公室网络中的 IMS

5G 网络速度的提高和延迟的降低将使许多应用程序能够将计算密集型任务转移到数据中心,从而大幅提升对云计算和数据流量的需求。与此同时,电信运营商也在对中央办公室进行改造,增加能够支撑计算密集型任务的服务器机架。为了加速 5G 的发展,数据中心所有者和电信公司需要通过增加更多的电源、散热器、服务器、机架等来扩大其运营规模。使用当前技术下载 1 GB 数据需要 2kWh 的电能。视频数据流是推动数据流量的主要驱动力,并且有望进一步增长。提高连接服务和 5G 的可用性将进一步促进这一增长。无论是在室内的壁橱里还是在户外的街道上,更高的端口密度、更高的带宽容量和每个端口更高的功率输出,对于驱动这些新 5G 网络的基础设施都是必不可少的。新的 5G 网络将在小型蜂窝基础设施中实现密集的、分布式的基站网络。这将允许在边缘进行更多处理,从而降低延迟。基站和小型蜂窝需要电力,理想情况下,这种电力可以由网络基础设施中的交换机提供。

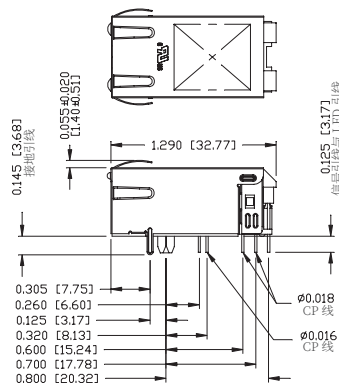
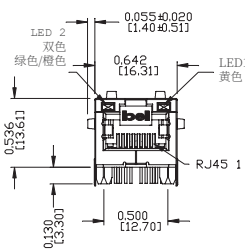
### 2xN 端口 MagJack® 10G PoE ICM



产品编号	速度	端口配置	PoE	工作温度	LED
0895-2C1R-GK	1GBT	2x1	30W	-40 至 85°C	是
0895-2C1R-GVH	1GBT	2x1	60W	-40 至 85°C	是
0895-2B2J-JD	2.5GBT	2X2	60W	-40 至 85°C	是
2250343-1	2.5GBT	2X2	60W	-40 至 85°C	是
0895-2B2J-JVA	5GBT	2X2	60W	-40 至 85°C	是
2250532-1	5GBT	2X2	60W	-40 至 85°C	是
G53-488V-150	10GBT	2X2	100W	-40 至 85°C	是
2250660-1	10GBT	2X2	100W	-40 至 85°C	是
0895-2B4J-GVH	1GBT	2X4	60W	-40 至 85°C	是
0895-2B4J-JD	2.5GBT	2X4	60W	-40 至 85°C	是
2250345-1	2.5GBT	2X4	60W	-40 至 85°C	是
0895-2B4J-JVA	5GBT	2X4	60W	-40 至 85°C	是
2250445-1	5GBT	2X4	60W	-40 至 85°C	是
G31-88NV-011	10GBT	2X4	60W	-40 至 85°C	是
0895-2B6J-GVH	1GBT	2x6	60W	-40 至 85°C	是
0895-2B6J-JD	2.5GBT	2x6	60W	-40 至 85°C	是
2250346-1	2.5GBT	2x6	60W	-40 至 85°C	是
0895-2B6J-JVA	5GBT	2x6	60W	-40 至 85°C	是
G31-B8NV-011	10GBT	2x6	60W	-40 至 85°C	是
0895-2B8J-GVH	1GBT	2x8	60W	-40 至 85°C	是
0895-2B8J-JD	2.5GBT	2x8	60W	-40 至 85°C	是
2250347-1	2.5GBT	2x8	60W	-40 至 85°C	是
0895-2B8J-JVA	5GBT	2x8	60W	-40 至 85°C	是
G31-D8NV-011	10GBT	2x8	60W	-40 至 85°C	是

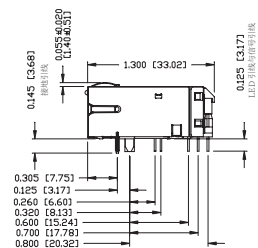
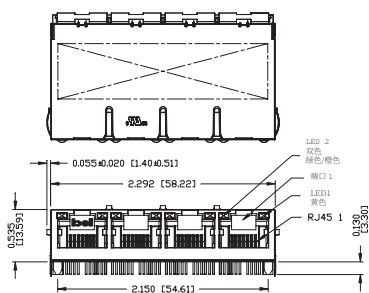
# 5G 蜂窝网络的 ICM 解决方案

## 1x1 端口 MagJack® ICM



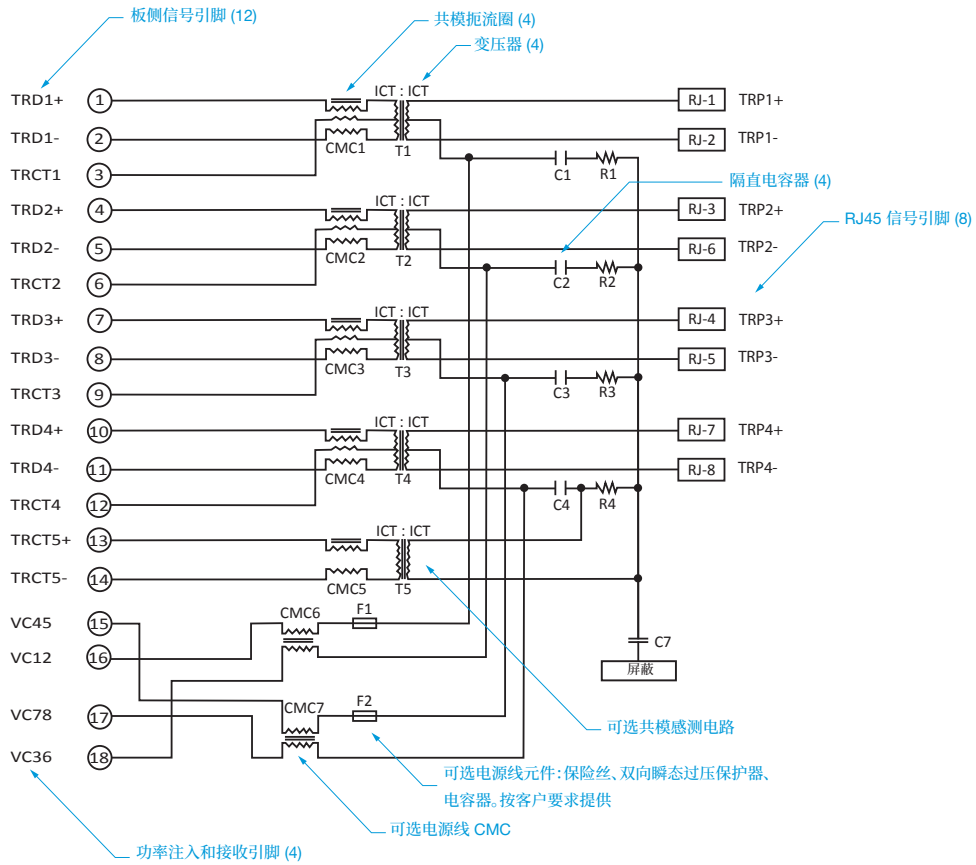
产品编号	速度	端口配置	PoE	工作温度	LED
0826-1X1T-GH-F	1GBT	1x1	60W	-40 至 85°C	是
0826-1X1T-HS-F	1GBT	1x1	100W	-40 至 85°C	是
2250506-1	1GBT	1x1	100W	-40 至 85°C	是
0826-1X1T-HT-F	2.5GBT	1x1	60W	-40 至 85°C	是
2250331-1	2.5GBT	1x1	60W	-40 至 85°C	是
0826-1X1T-KH-F	2.5GBT	1x1	100W	-40 至 85°C	是
2250504-1	2.5GBT	1x1	100W	-40 至 85°C	是
0826-1X1T-JK-F	5GBT	1x1	60W	-40 至 85°C	是
2250477-1	5GBT	1x1	60W	-40 至 85°C	是
0826-1X1T-KL-F	5GBT	1x1	100W	-40 至 85°C	是
2250507-1	5GBT	1x1	100W	-40 至 85°C	是
G27-122T-066A	10GBT	1x1	60W	-40 至 85°C	是
G27-122T-015	10GBT	1x1	60W	-40 至 85°C	是
G27-122T-141B	10GBT	1x1	100W	-40 至 85°C	是
G27-111T-118	10GBT	1x1	60W	-40 至 85°C	是

## 1xN 端口 MagJack® ICM



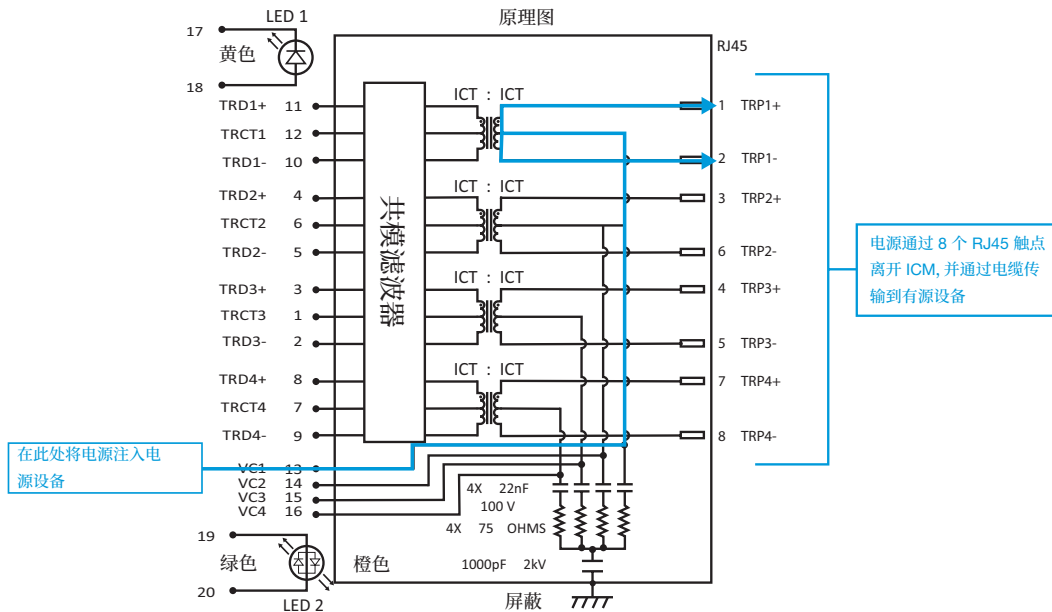
产品编号	速度	端口配置	PoE	工作温度	LED
0826-1X4T-GH-F	1GBT	1x4	60W	-40 至 85°C	是
0826-1X2T-HT-F	2.5GBT	1x2	60W	-40 至 85°C	是
0826-1X2T-HS-F	1GBT	1x2	100W	-40 至 85°C	是
0826-1X4T-HS-F	1GBT	1x2	100W	-40 至 85°C	是
0826-1X4T-HT-F	2.5GBT	1x4	60W	-40 至 85°C	是
2250580-2	10GBT	1x4	100W	-40 至 85°C	是

## 电路图

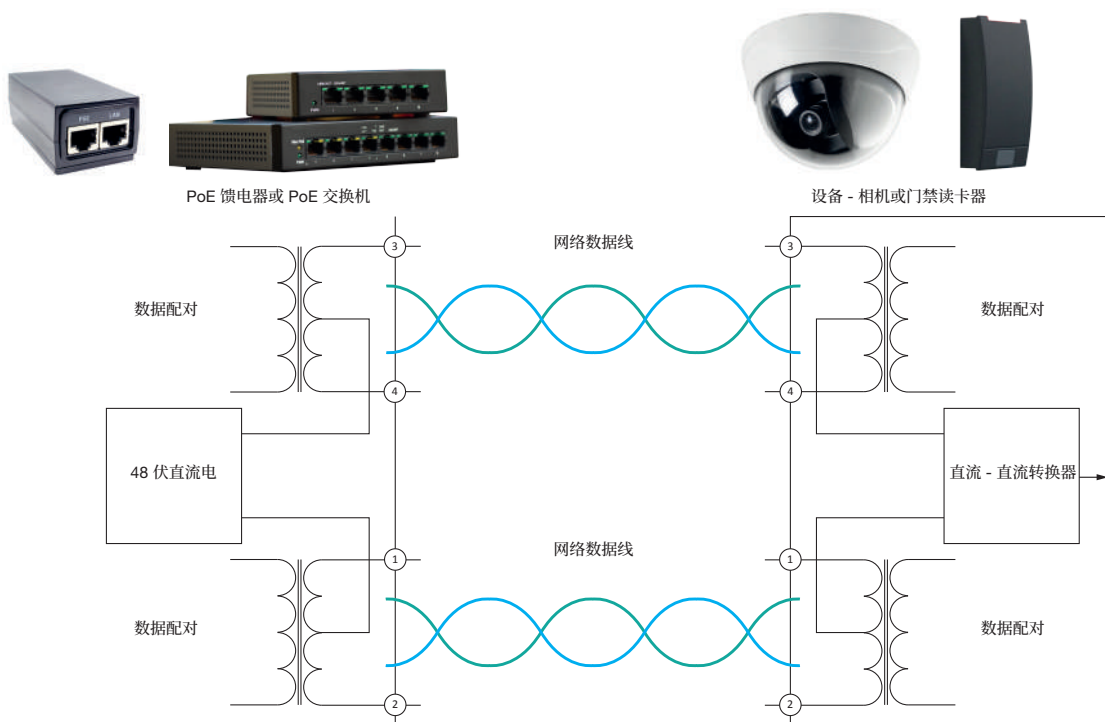


## Bel ICM 中的 PoE

示例电路说明了在我们的任何 PoE 连接器中访问中心抽头的能力:



## Poe 的工作原理



## 以太网

尽管 5G 的到来可能会引发人们对其未来的质疑,但大多数分析师都一致认为,以太网在未来数年将发挥关键作用。以太网能将电源和数据传输结合起来,为各种家庭和企业应用(如接入点、监控摄像头、VoIP 电话系统和 LED 照明)提供灵活性和成本效益。

## 集成连接器模块

5G 数据的传输将在很大程度上依赖于技术链中各个环节的以太网。PCB 的空间有限,集成连接器模块 (ICM) 通过将电子接口电路或磁件集成到连接器中,与 5G 完美搭配。为现有连接形式(如无线接入点和基站、安全摄像头和工业控制)增加 5G 级别的带宽后,ICM 将变得更加重要。此外,它还将增加以太网供电 (PoE) 解决方案的使用,帮助以微创方式构建网络。由于网络运营商希望将增加的容量快速变现,接入为四个 PoE 端口提供 1GBase-T 带宽的 ICM 将有助于 5G 扩大其覆盖范围。

## MagJack® ICM - 100W 至 10GBaseT

作为集成连接器模块 (ICM) 的发明者和最大的供应商, Bel 拥有最丰富的 ICM 产品组合, 是满足 5G 需求的理想之选。Bel 和 TRP ICM 支持 10/100 Base-T 到 10GBase-T, 适用于高达 100W 的 PoE (PSE 和 PD) 和非 PoE 应用。Bel 多速率兼容的 10G ICM 专为满足目前的带宽要求以及 5G 部署带来的带宽要求而设计, 包括单端口、4 端口并排和高密度 2x8 堆叠式 ICM。所有 ICM 均符合 IEEE 802.3 标准, 并具有 6kV ESD 冲击防护, 可在最恶劣的环境中提供可靠、长期的服务。





## 关于 Bel Magnetic Solutions

Bel Magnetic Solutions 提供了广泛的集成连接器模块 (ICM) 系列产品, 其中, 以太网磁件解决方案与连接器封装集成为一体。ICM 产品系列涵盖当今市场的所有以太网应用。我们的产品包括最广泛的磁件系列, 适用于高速网络和计算机应用。ICM 涵盖从 10/100Base-T、1GBase-T、10GBase-T 到以太网供电 (PoE) 的一系列以太网速度和技术。



请联系我们获取更多信息:

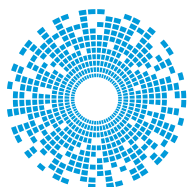
**Bel Magnetic Solutions**

12700 Stowe Drive, Suite 200  
Poway, CA 92064 USA

+1 858.676.9650

techhelp@belf.com@belf.com

[belfuse.com/magnetic-solutions](http://belfuse.com/magnetic-solutions)



**bel** MAGNETIC  
SOLUTIONS

a bel group